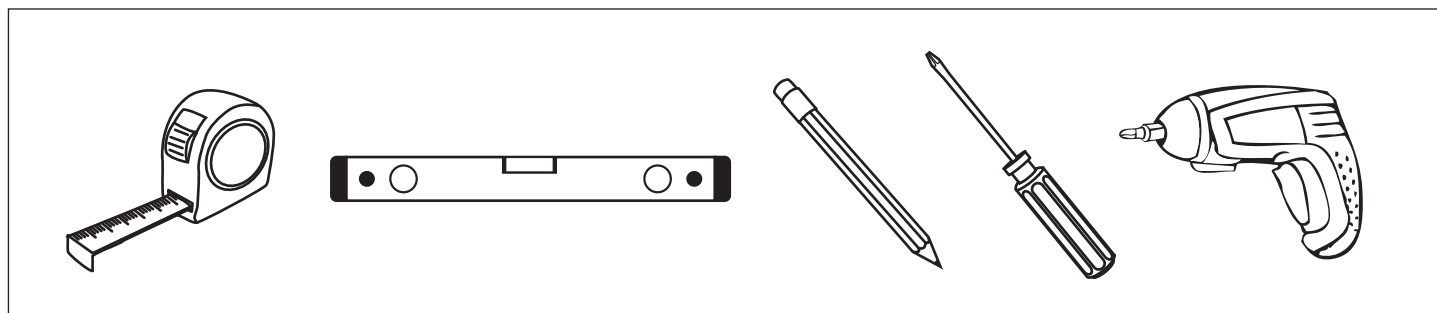
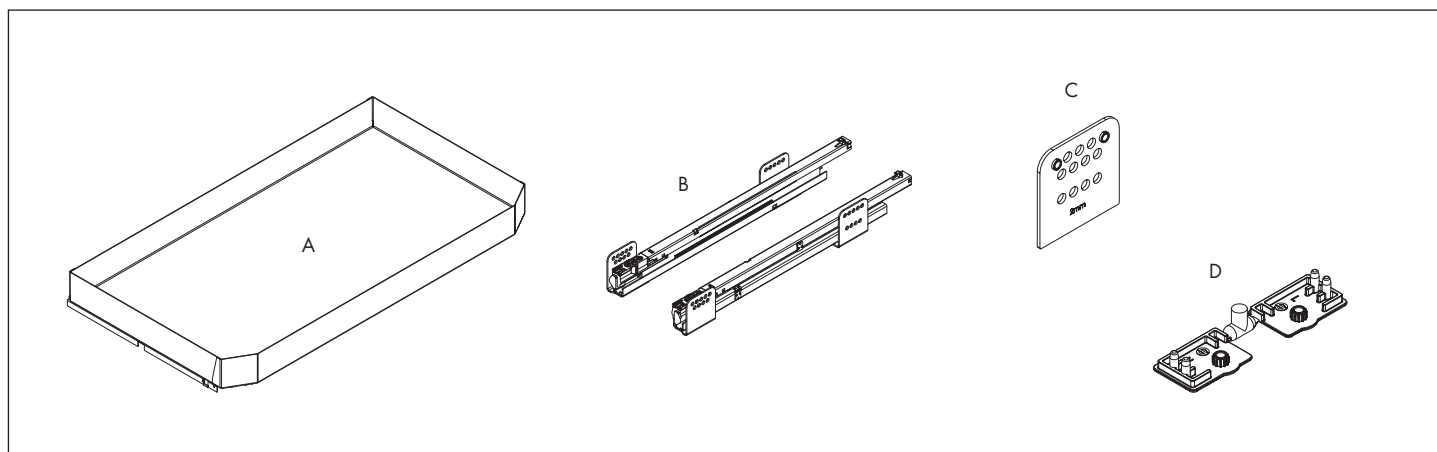
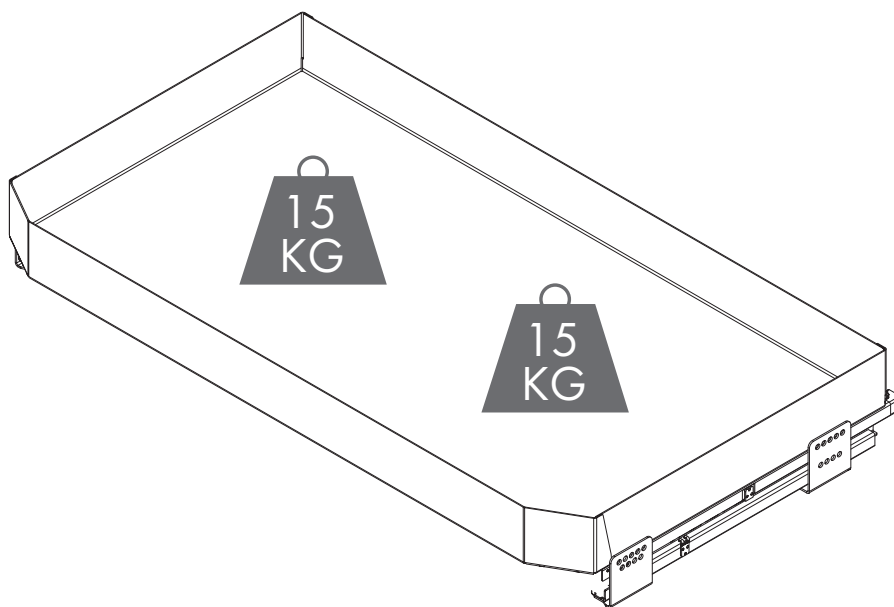
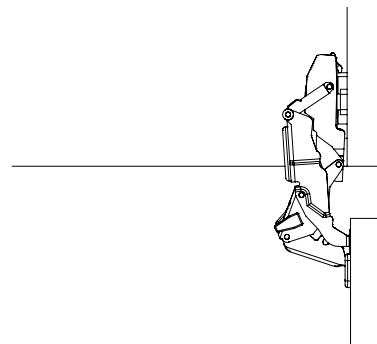
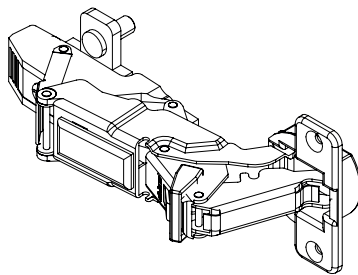


LEVEL PRO выдвижная корзина на распашной фасад

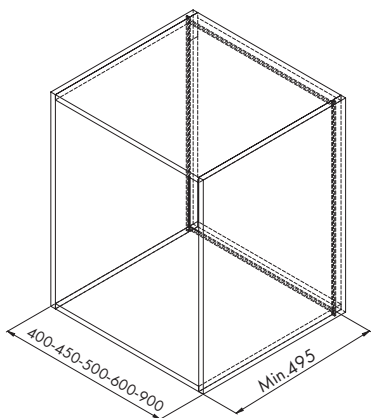


Для беспрепятственного выдвижения корзины используйте петли «Н=0»

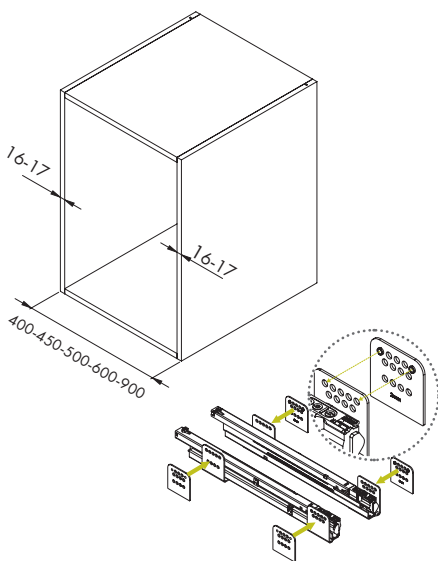
! Петли не входят в комплект



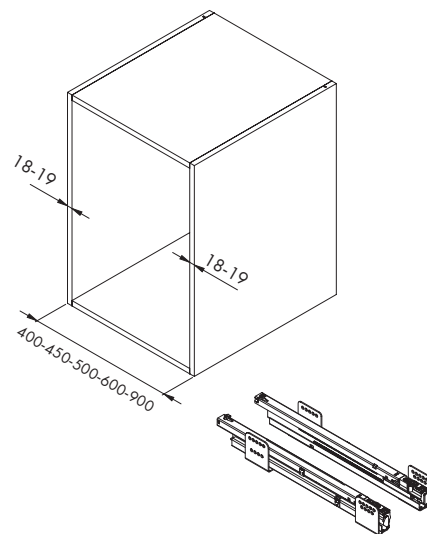
Минимальные внутренние размеры корпуса и ширина фасада



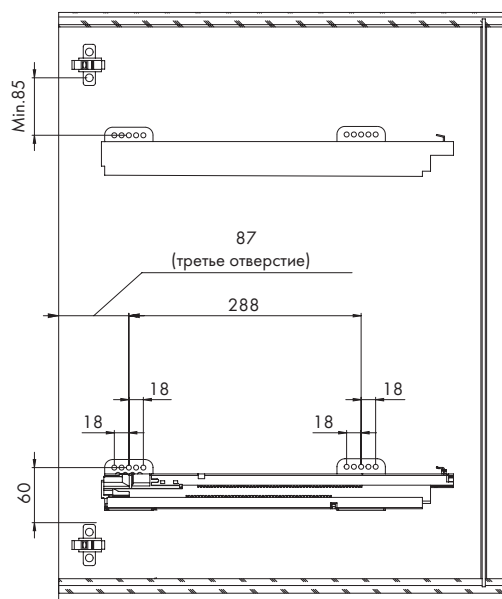
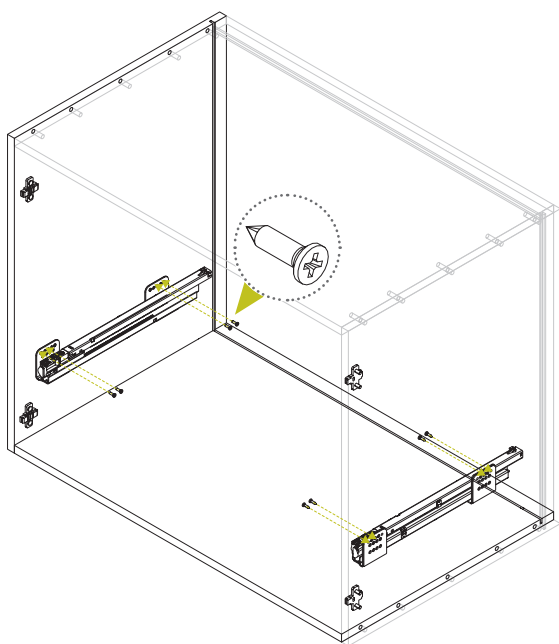
1. 1. Для корпусов с толщиной ДСП 16-17 мм предварительно установите проставки (С) на направляющие (В).



1. 2. Для корпусов с толщиной ДСП 18-19 мм приступите к этапу №2.

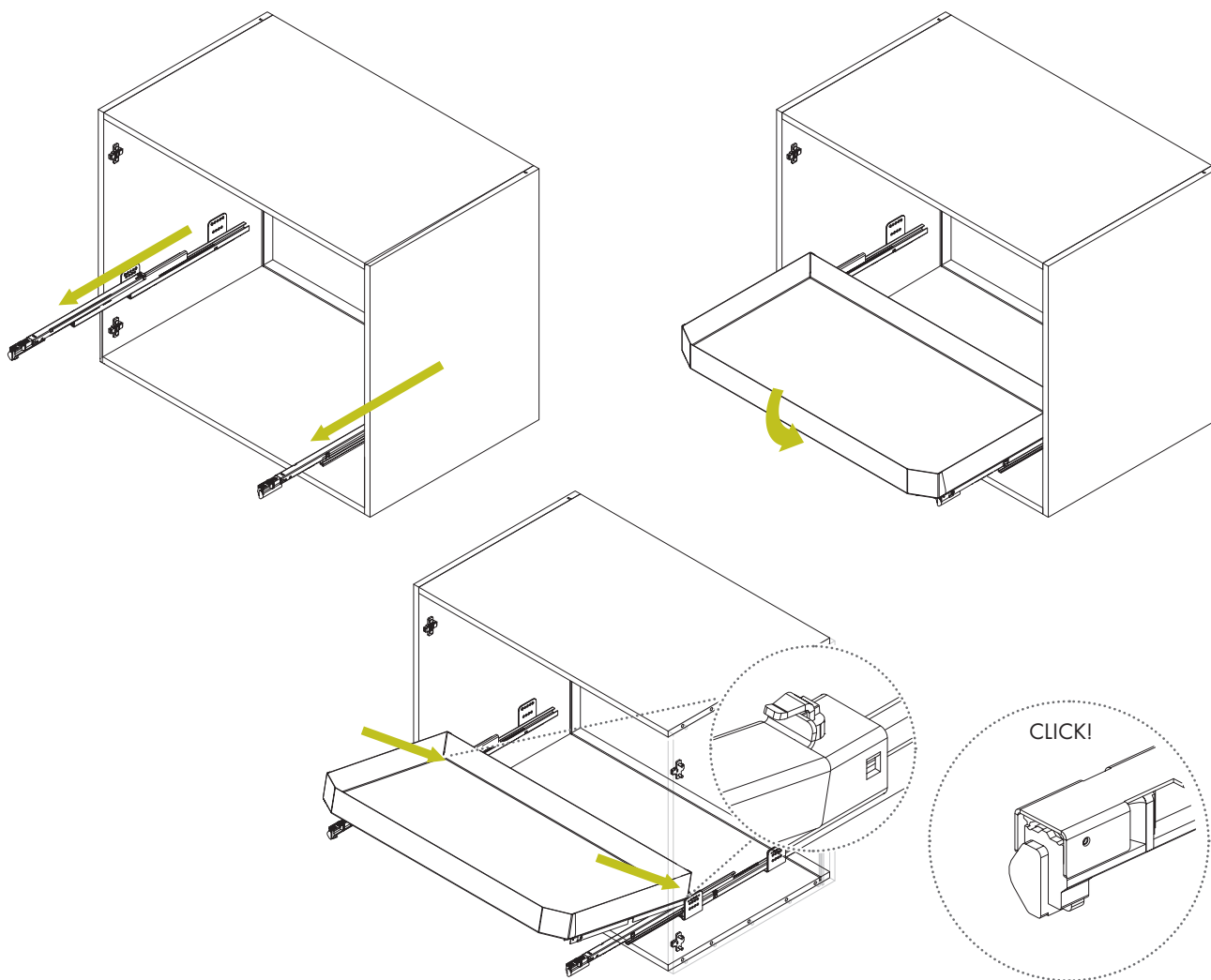


2. Сделайте разметку корпуса согласно заданным размерам, установите направляющие (В) и зафиксируйте их винтами.

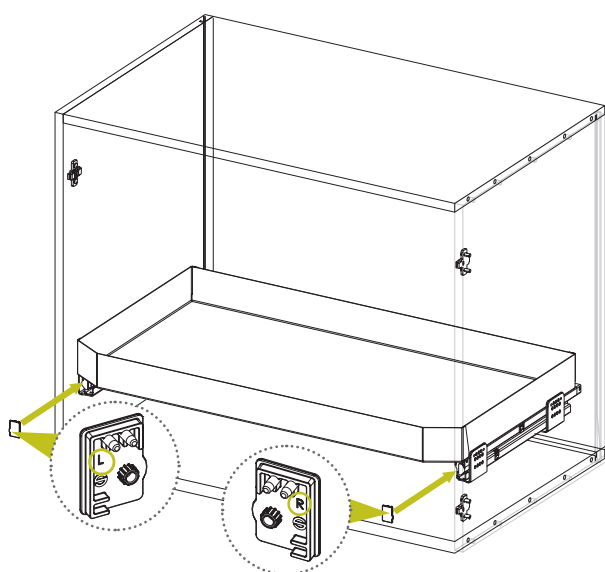


Все размеры указаны в мм, размер погрешности +/- 1 мм.

3. Установите корзину (A) на выдвинутые направляющие (B).



4. Установите заглушки (D) на направляющие.



Все размеры указаны в мм, размер погрешности +/- 1 мм.

Производитель оставляет за собой право вносить изменения в товар без ухудшения технических характеристик без предварительного уведомления.